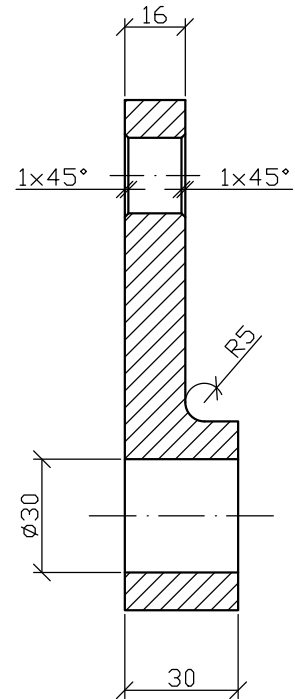
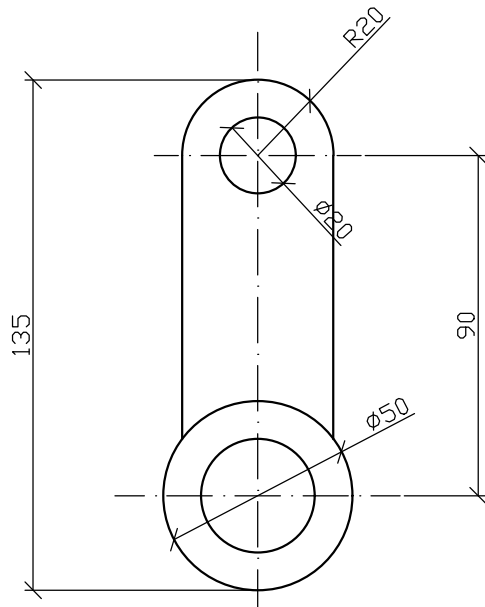
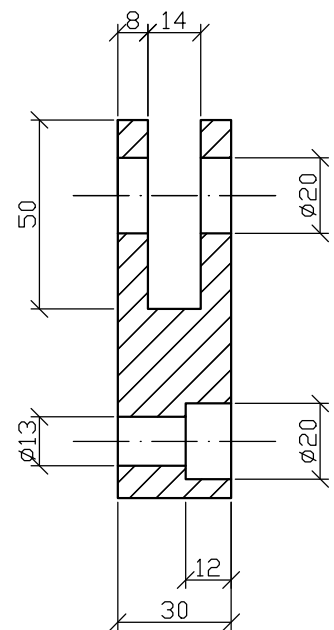
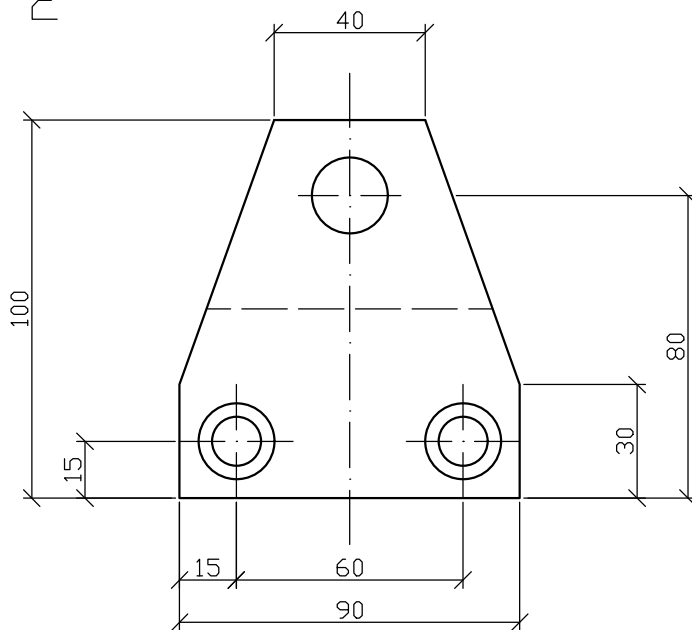


CVIČENÍ 6 - ŠRAFY

1



2



měřítko 1:2